

Diseño y desarrollo de nueva maquinaria de aplicación industrial.

- Diseño de Snow blower (publicado en la revista industrial IVT International).

Animación 3d - <https://vimeo.com/119427608>

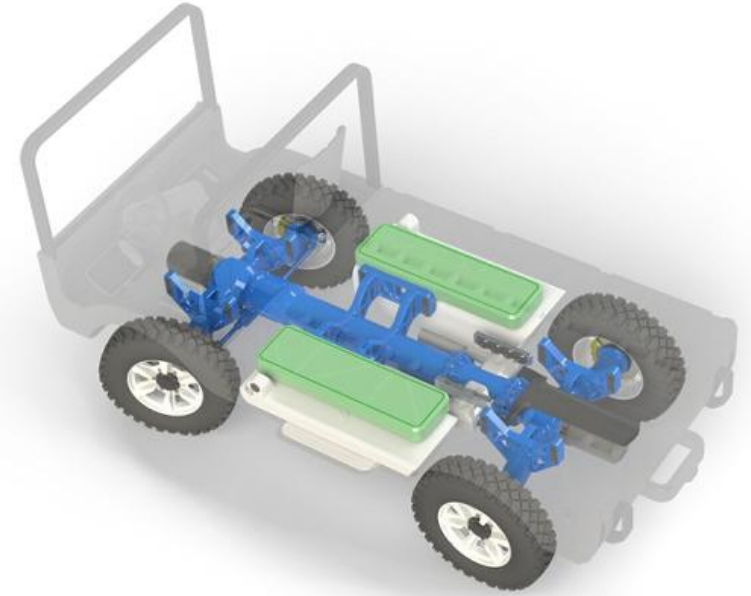




Realización de la ingeniería y el desarrollo de elementos mecánicos y estructurales para maquinaria industrial.



Ingeniería y optimización de componentes de prototipos de máquinas o productos mediante la aplicación de ideas innovadoras.



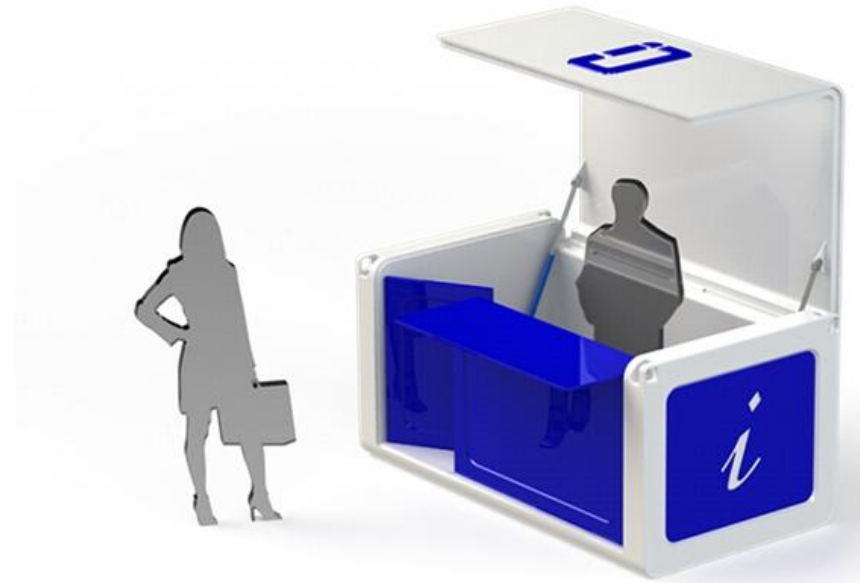


Desarrollo de componentes para maquinaria industrial, realizando desde el diseño conceptual hasta la ingeniería del producto y el estudio de su propio utillaje de fabricación.



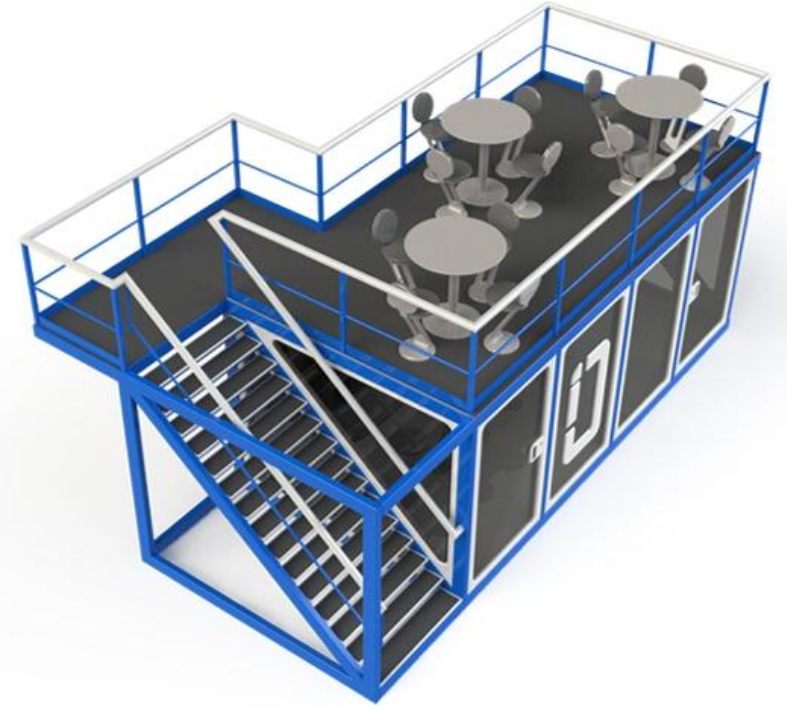
**Realización de proyectos de equipamiento industrial,
desde plataformas o estructuras de trabajo hasta
sistemas de transporte o manutención.**





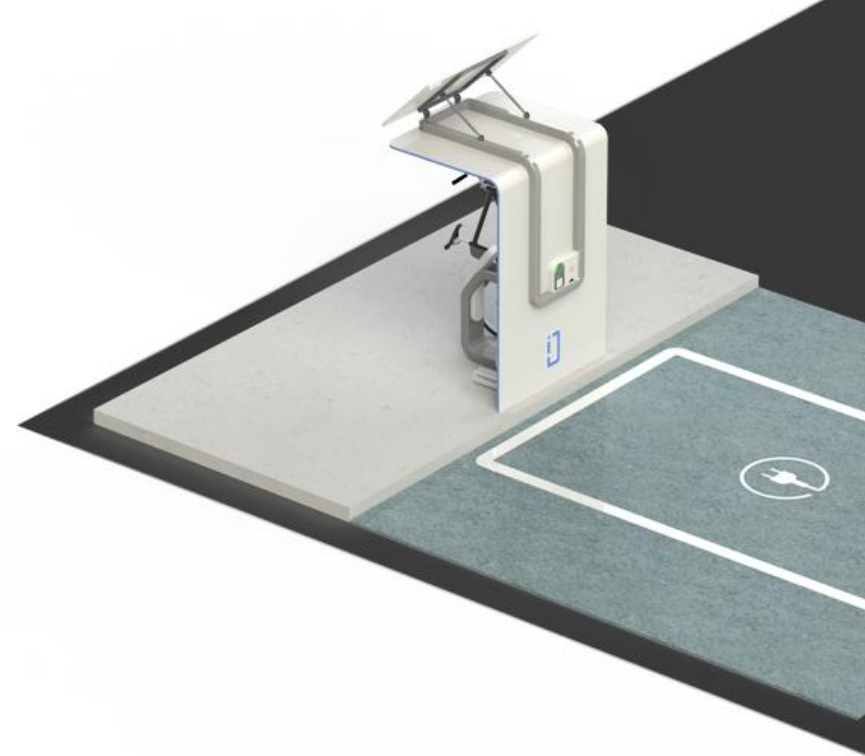
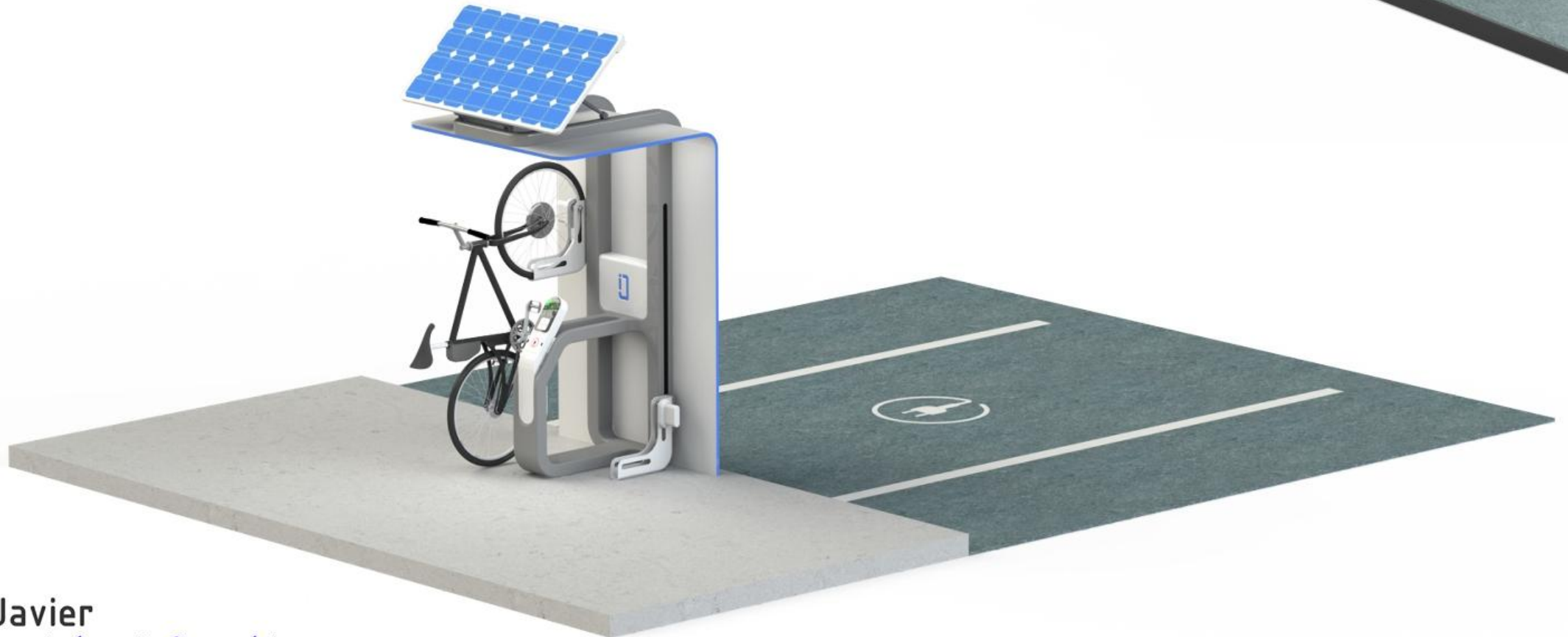
Elaboración de estudios de sistemas habitables de fácil transporte y rápida preparación.

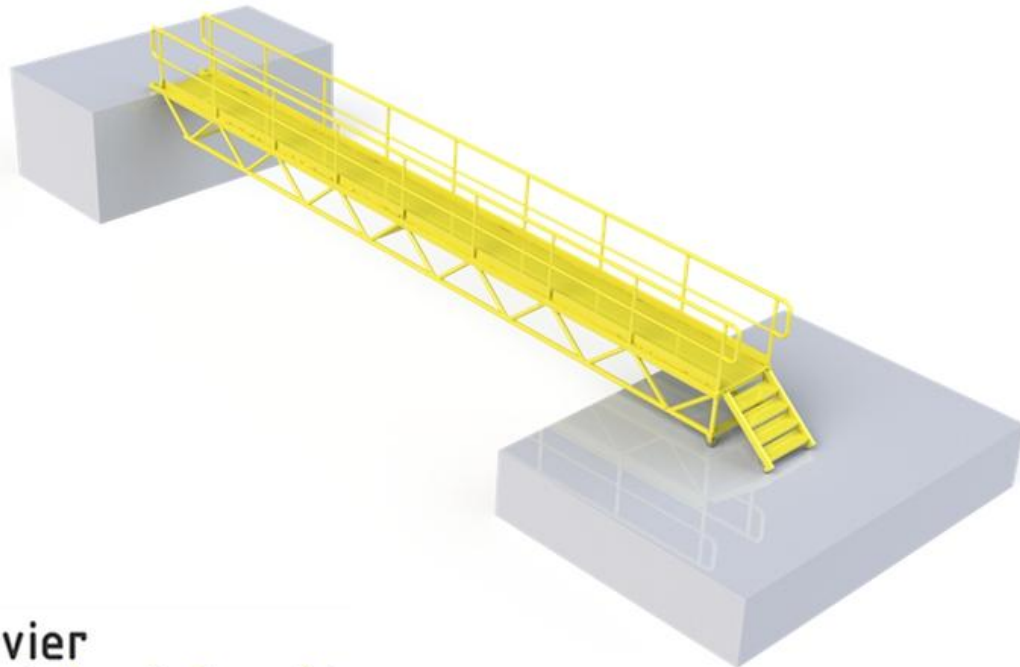
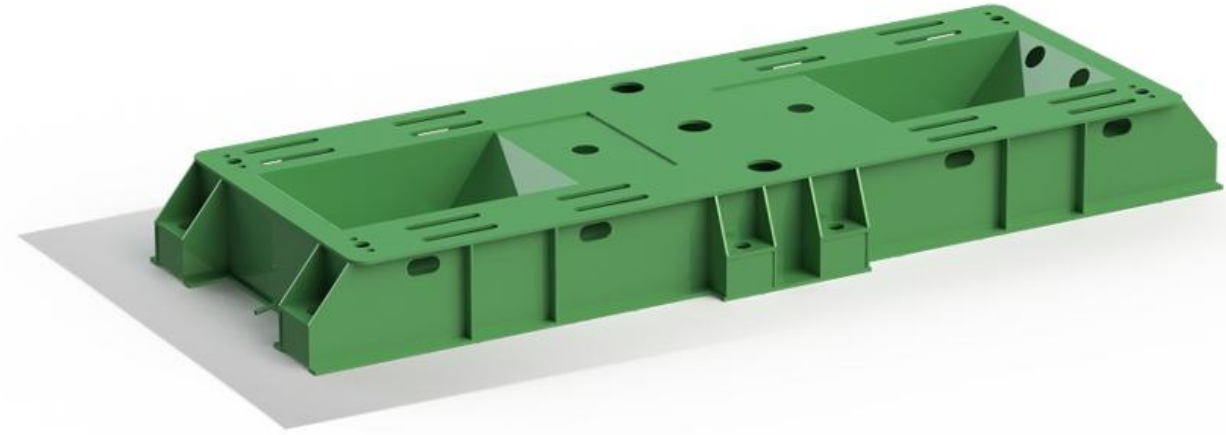
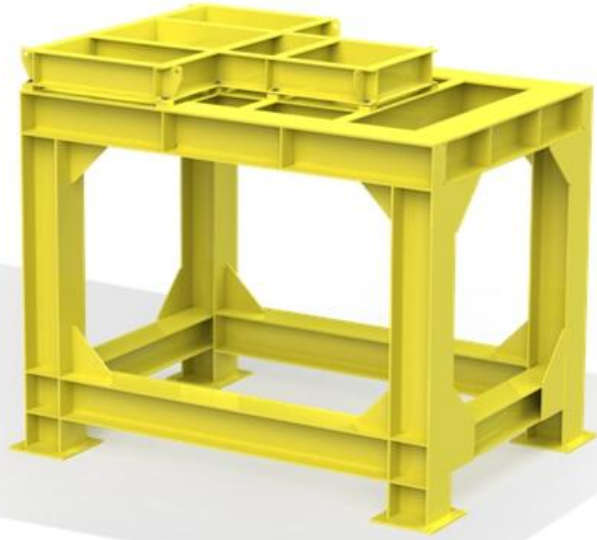




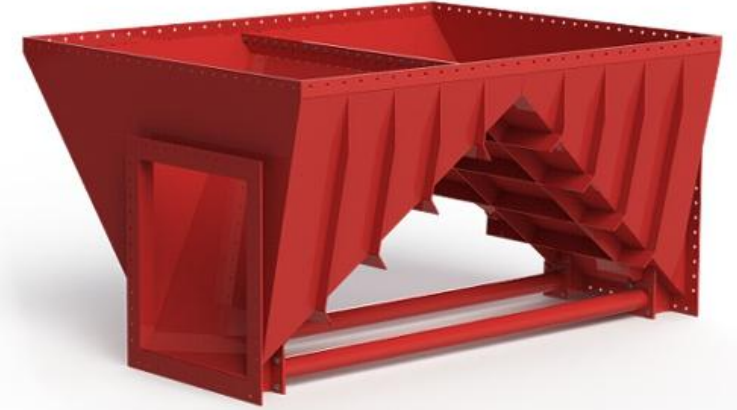
Diseño y desarrollo técnico de módulos de habitabilidad.

Confección de imágenes renderizadas y animaciones 3d para el desarrollo de productos, presentaciones o portafolios de diseño.





Diseño de estructuras y componentes para proyectos de calderería.



Desarrollo de nuevos utillajes de transporte, manipulación y fabricación en concordancia con las especificaciones del cliente.



Servicios de diseño y oficina técnica:

- Consultoría de ingeniería para el desarrollo de prototipos de máquinas, estructuras metálicas y utillajes.
- Diseño y desarrollo de nuevos equipos industriales para solventar necesidades y mejora de tiempos de producción.
- Elaboración de proyectos de ingeniería, desde el diseño conceptual hasta la optimización de prototipos.
- Diseño funcional adaptado y personalizado según las necesidades y procesos productivos del cliente.
- Realización de planos tanto constructivos y de despiece, como de montaje.
- Elaboración de documentación técnica, desde la redacción de proyectos hasta expedientes técnicos para marcado CE.
- Modificación de planos para la adaptación de equipos a diferentes instalaciones.
- Diseño y desarrollo de productos industriales y del sector servicios.
- ...

Email: javier@javieringenieria.es

Teléfono: 638 270 956

Dirección: Camiño do Carballo de Reboreda nº 14
Redondela, C.P. 36800, Pontevedra

